



KENT

Το σύγχρονο
φίλτρο νερού,
με μεμβράνη
κοίλων ινών

ΟΔΗΓΙΕΣ ΧΡΗΣΗΣ

Προσοχή

Μην χρησιμοποιείτε το φίλτρο σε νερό που δεν είναι μικροβιολογικά ασφαλές και δεν έχει υποστεί προηγουμένως κατάλληλη απολύμανση.

Για να εξασφαλίσετε τη σωστή χρήση του φιλτραρισμένου νερού, ακολουθήστε τις παρακάτω οδηγίες:

Αφήνετε κάθε μέρα το φιλτραρισμένο νερό να τρέξει για περίπου 10 δευτερόλεπτα πριν τη πρώτη χρήση.

► Αυτό γίνεται για να διασφαλιστεί η καθαρότητα της εξόδου φιλτραρισμένου νερού.

Εάν δεν χρησιμοποιήσετε το φίλτρο νερού για δύο ή και περισσότερες ημέρες, αφήστε το φιλτραρισμένο νερό να τρέξει για 60 δευτερόλεπτα πριν το χρησιμοποιήσετε.

► Αυτό γίνεται για να διασφαλιστεί η καθαρότητα της εξόδου φιλτραρισμένου νερού.

Μην αποθηκεύετε φιλτραρισμένο νερό.

► Εάν πρέπει να αποθηκεύσετε καθαρό νερό, διατηρείστε το στο ψυγείο και χρησιμοποιήστε το μέσα σε 24 ώρες.

Ο χρόνος αλλαγής του ανταλλακτικού ποικίλλει ανάλογα με τη χρήση του νερού, την ποιότητα νερού και την πίεση του νερού.

► Βλέπε παρακάτω για τον χρόνο αλλαγής του ανταλλακτικού.

Εάν δεν έχετε χρησιμοποιήσει το φίλτρο νερού για δύο εβδομάδες ή και περισσότερο παρακαλούμε να αλλάξετε το ανταλλακτικό.

► Η λειτουργία του ανταλλακτικού θα υποβαθμιστεί εάν χρησιμοποιηθεί αρχικά και έπειτα μείνει αχρησιμοποίητο για μεγάλο χρονικό διάστημα.

Μην αφήσετε ζεστό νερό με θερμοκρασία πάνω από 35°C να περάσει από την πλευρά του φιλτραρισμένου νερού.

- ▶ Η απόδοση του ενεργού άνθρακα ελαττώνεται

Μην αφήσετε να περάσει από τη πλευρά του αφιλτράριστου νερού καυτό νερό με θερμοκρασία πάνω από 50°C.

- ▶ Μπορεί να προκύψει πρόβλημα ή παραμόρφωση.

Μην χρησιμοποιήσετε καθαριστικό για τον καθαρισμό της συσκευής. Χρησιμοποιήστε μία μαλακιά βούρτσα ή υγρό πανί ή ένα σφουγγάρι.

- ▶ Το καθαριστικό ίσως αλλοιώσει την ποιότητα του προϊόντος ή προκαλέσει προβλήματα.

Μην φράζετε την έξοδο του φιλτραρισμένου νερού και μην συνδέσετε άλλα εξαρτήματα με αυτή.

- ▶ Θα δημιουργηθεί πρόβλημα ή ρωγμή.

Μην αφήσετε τη συσκευή να παγώσει.

- ▶ Μπορεί να σπάσει το ανταλλακτικό

Εάν είστε σε περιοχή όπου η πίεση του νερού είναι υψηλή, παρακαλούμε να μειώσετε τον όγκο νερού στη βρύση σας.

- ▶ Η βρύση ή το φίλτρο μπορεί να πιεστούν με αποτέλεσμα να δημιουργηθεί πρόβλημα ή διαρροή νερού. Το φίλτρο αυτό έχει σχεδιαστεί έτσι ώστε να αντέχει σε πίεση νερού 350kPa.

Μην χρησιμοποιείτε το φίλτρο κοντά σε φωτιά ή εξαρτήματα υψηλής θερμοκρασίας.

- ▶ Η θερμότητα θα μπορούσε να προκαλέσει παραμόρφωση και σπάσιμο.

Εάν το ανταλλακτικό βουλώσει και η ροή του νερού ελατωθεί δραστικά, αντικαταστήστε το ανταλλακτικό. Εάν η πίεση του νερού είναι μεγάλη και το ανταλλακτικό φραγμένο, υπάρχει περίπτωση να σπάσει το φίλτρο.

Μην προσπαθείτε να ανοίξετε το φίλτρο νερού ή το ανταλλακτικό

Μην τοποθετήσετε το φίλτρο στην έξοδο ταχυθερμοσίφωνα

Συντήρηση συσκευής

Για την προστασία της συσκευής από τα άλατα προτείνουμε κάθε 6 μήνες το αργότερο να ακολουθείτε την εξής διαδικασία:

- Αφαιρείτε το ανταλλακτικό από τη συσκευή και ξεβιδώνετε τη συσκευή από τη βρύση
- Τοποθετήστε τη συσκευή μόνη της σε δοχείο με 500 γρ. νερό και μία κουταλιά της σούπας ξυνό (σκόνη κιτρικού οξέως).
- Μετά από 5-6 ώρες βγάζετε τη συσκευή και την ξεπλένετε με άφθονο νερό.
- Επανατοποθετείτε τη συσκευή στη βρύση και τοποθετείτε το ανταλλακτικό φίλτρο.
- Η συσκευή είναι έτοιμη για χρήση, απαλλαγμένη από άλατα



ΟΔΗΓΙΕΣ ΤΟΠΟΘΕΤΗΣΗΣ ΦΙΛΤΡΟΥ

Το φίλτρο προσαρμόζεται σε δύο τύπους βρύσης με πάσο:

- α) τον τύπο STANDARD με εξωτερικό πάσο διαμέτρου 22mm
- β) τον τύπο GROHE για αναμικτικές βρύσες με εσωτερικό πάσο.

Εάν κατά την τοποθέτηση η κλίση της βρύσης παρεμποδίζει την κανονική τοποθέτηση, τότε συνίσταται όπως το φίλτρο τοποθετείται πλαγίως.

Από τους 2 προσαρμοστήρες με πάσο πρέπει να επιλέξετε τον κατάλληλο. Φυλάξτε τον άλλον προσαρμοστήρα, ο οποίος μπορεί να χρειαστεί για τοποθέτηση σε άλλο τύπο βρύσης.

Εάν η βρύση έχει εξωτερικό πάσο χρησιμοποιούμε τον προσαρμογέα με εσωτερικό πάσο.

Εάν η βρύση έχει εσωτερικό πάσο χρησιμοποιούμε τον προσαρμογέα με εξωτερικό πάσο.

Βήμα 1: Ξεβιδώστε το παξιμάδι προσαρμογής από τη συσκευή.

Βήμα 2: Εάν υπάρχει πλαστικό δαχτυλίδι με εγχοπές, αφαιρέστε το.

Βήμα 3: Ξεβιδώστε το φιλτράκι της βρύσης από το άκρο της.

Βήμα 4: Περάστε το παξιμάδι προσαρμογής στην βρύση.

Βήμα 5: Βιδώστε τον κατάλληλο προσαρμογέα και σφίξτε τον καλά, με την βοήθεια του ειδικού κλειδιού.

Βήμα 6: Στην συνέχεια κατεβάστε το παξιμάδι προσαρμογής και βιδώστε το πάνω στο φίλτρο. Τελειώσατε.

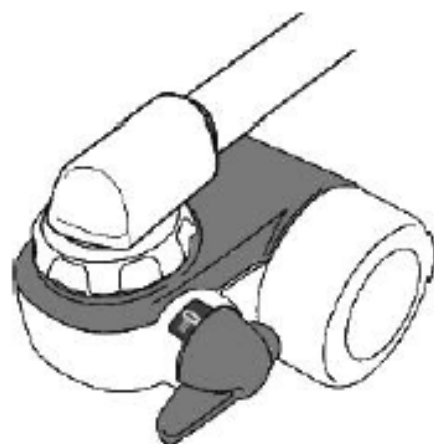
Βήμα 4



Βήμα 6



Βήμα 5



Είναι έτοιμο για χρήση

ΟΔΗΓΙΕΣ ΑΝΤΙΚΑΤΑΣΤΑΣΗΣ ΤΟΥ ΑΝΤΑΛΛΑΚΤΙΚΟΥ

- Κλείστε τη βρύση.
- Αφαιρέστε το καπάκι του ανταλλακτικού περιστρέφοντας το αριστερόστροφα.
- Αφαιρέστε το παλιό ανταλλακτικό τραβώντας το προς τα έξω.
- Βάλτε το νέο ανταλλακτικό έτσι ώστε η γραμμή στο ανταλλακτικό να ευθυγραμμίζεται με την εγχοπή στο φίλτρο.
- Βιδώστε το καπάκι του ανταλλακτικού.
- Πριν χρησιμοποιήσετε το νερό αφήστε το νερό να τρέξει αργά για 30 δευτερόλεπτα τοποθετώντας το φίλτρο στη θέση "φιλτραρισμένο".

ΠΟΤΕ ΧΡΕΙΑΖΕΤΑΙ ΑΝΤΙΚΑΤΑΣΤΑΣΗ ΑΝΤΑΛΛΑΚΤΙΚΟΥ

Το φίλτρο αφαιρεί το υπολλειματικό χλώριο, την θολερότητα (σκουριές, αιωρούμενα) και μικρο-οργανισμούς όπως βακτηρίδια, πρωτόζωα, βακίλλους.

Ο χρόνος αλλαγής του ανταλλακτικού εξαρτάται από διάφορους παράγοντες όπως ο όγκος του νερού που διέρχεται, η ποιότητα του νερού, η πίεση του δικτύου. Σε κάθε περίπτωση, όταν χρησιμοποιείτε το φίλτρο για πρώτη φορά κάθε πρωί, αφήστε το μη φίλτραρισμένο νερό να τρέξει για λίγο και μετά γυρίστε τον διακόπτη στο φίλτραρισμένο νερό για 10 δευτερόλεπτα πριν το χρησιμοποιήσετε.

Το ανταλλακτικό πρέπει να αλλαχθεί στις εξής περιπτώσεις:

1. Όταν η οσμή του χλωρίου παραμένει στο φίλτραρισμένο νερό.

Ο κοκκώδης ενεργός άνθρακας απορροφά το χλώριο από το νερό. Όταν ο ενεργός άνθρακας κορεσθεί τότε το φίλτραρισμένο νερό θα διατηρήσει την οσμή του χλωρίου. Όταν το νερό της βρύσης περιέχει πάρα πολύ χλώριο ή όταν η μεγάλη πίεση του δικτύου προκαλεί μεγάλη ροή, τότε συνίσταται να μειώνετε την ροή μειώνοντας την παροχή της βρύσης.

2. Όταν η παροχή του καθαρού νερού έχει μειωθεί σημαντικά

Οι κοίλες ίνες του φίλτρου έχουν πολύ μικρούς πόρους, της τάξης μεγέθους των 0,1 μικρών. Οι πόροι αυτοί φιλτράρουν αιωρούμενα σωματίδια, σκουριές, βρωμιές, βακτήρια, βακίλλους, πρωτόζωα κλπ. Επομένως, εάν οι πόροι σταδιακά βουλώσουν παρατηρείται μείωση της ροής του φίλτρου. Σε κάθε περίπτωση συνιστούμε την τοποθέτηση φίλτρου στην κεντρική παροχή του σπιτιού για την κατακράτηση μέρους των σωματιδίων με μεγάλη διατομή.

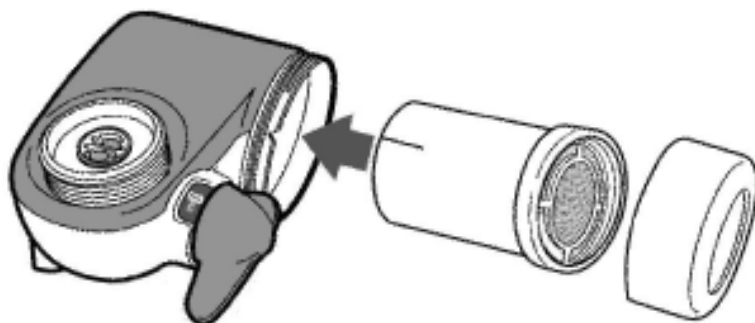
3. Όταν ο χρόνος ζωής του ανταλλακτικού έχει εξαντληθεί

Το ανταλλακτικό μπορεί να αφαιρέσει χλώριο από 1500 λίτρα νερού. Υπολογίζοντας ότι το κάθε άτομο καταναλώνει περίπου 2 λίτρα νερό ανά ημέρα για πόσιμο, για μαγείρεμα, για καφέ, τσάι ή αναψυκτικά τότε μία οικογένεια 4 ατόμων χρειάζεται 8 λίτρα καθαρό νερό ανά ημέρα, δηλαδή 250 λίτρα ανα μήνα, δηλαδή 1500 λίτρα σε 6 μήνες.

Ακόμη και εάν η ροή του νερού συνεχίζει να είναι επαρκής και μετά από 6 μήνες συνίσταται η αλλαγή του φίλτρου διότι η ικανότητα αφαίρεσης χλωρίου έχει εξαντληθεί.

ΕΛΕΓΧΟΣ ΚΑΤΑΣΤΑΣΗΣ ΤΟΥ ΑΝΤΑΛΛΑΚΤΙΚΟΥ

Η κατάσταση του φίλτρου ελέγχεται ξεβιδώνοντας το καπάκι του ανταλλακτικού και παρατηρώντας την κατάστασή του από το παραθυράκι. Εάν οι κοίλες ίνες έχουν χρώμα καφέ ή σκούρο γκριζο σημαίνει ότι έχουν αφαιρέσει σκουριά και θολερότητα. Είναι βέβαια δυνατόν να μην φαίνονται καθαρά οι παρακρατηθείσες ουσίες. Και στην περίπτωση όμως αυτή η ροή του νερού θα έχει μειωθεί

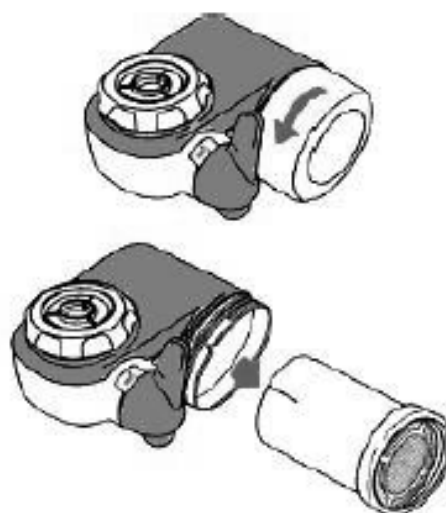


ΕΠΙΛΥΣΗ ΠΡΟΒΛΗΜΑΤΩΝ

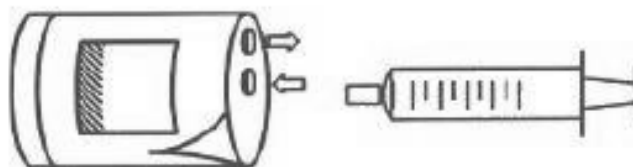
Πρόβλημα	Έλεγχοι για την επίλυση του προβλήματος
Διαρροή νερού στο σημείο σύνδεσης με την βρύση	<ul style="list-style-type: none">▶ Έχει σφιχτεί σωστά το παξιμάδι σύνδεσης;▶ Έχει τοποθετηθεί το λαστιχάκι;▶ Είναι το στόμιο της βρύσης σπασμένο;
Διαρροή νερού από το κάτω μέρος του φίλτρου όταν φιλτράρεται το νερό	<ul style="list-style-type: none">▶ Έχει σφιχτεί σωστά το παξιμάδι σύνδεσης;▶ Το ελαστικό δαχτυλίδι στην άκρη του ανταλλακτικού έχει φύγει από την θέση του;
Η ροή σπρέυ είναι μικρή	<ul style="list-style-type: none">▶ Είναι το στόμιο του σπρέυ καθαρό; (καθαρίστε με βουρτσάκι)▶ Είναι η πίεση του δικτύου επαρκής;
Η οσμή του χλωρίου παραμένει	<ul style="list-style-type: none">▶ Έχουν περάσει 6 μήνες από την τελευταία αλλαγή ανταλλακτικού;
Η ροή του φιλτραρισμένου νερού είναι μικρή	<ul style="list-style-type: none">▶ Είναι το στόμιο του φιλτραρισμένου νερού καθαρό; (καθαρίστε με βουρτσάκι)▶ Είναι η πίεση του δικτύου επαρκής;

ΔΙΑΔΙΚΑΣΙΑ ΑΝΤΙΣΤΡΟΦΗΣ ΠΛΥΣΗΣ ΑΝΤΑΛΛΑΚΤΙΚΟΥ

1. Αφαιρέστε το ανταλλακτικό από τη συσκευή.
2. Γεμίστε την σύριγγα με 20 ml καθαρό νερό.
3. Εφαρμόστε την σύριγγα στην οπή του ανταλλακτικού που βρίσκεται στο κέντρο του. Προσοχή: Όχι στην οπή που βρίσκεται στην άκρη.
4. Πιέστε αργά τη σύριγγα. Το νερό θα αρχίσει να ρέει από την άλλη οπή καθαρίζοντας το ανταλλακτικό



Καθαρίζετε το ανταλλακτικό με αντίστροφη πλύση κάθε 15 μέρες ώστε να διατηρείται πάντα σε καλή κατάσταση.



ΥΠΟΣΤΗΡΙΞΗ ΜΕΤΑ ΤΗΝ ΠΩΛΗΣΗ

Η εγγύηση βρίσκεται στην τελευταία σελίδα. Η εγγύηση ισχύει 1 έτος από την ημερομηνία αγοράς του φίλτρου.

Συμπληρώστε τα στοιχεία του καταστήματος, την ημερομηνία αγοράς και τις λοιπές πληροφορίες. Διαβάστε την εγγύηση και κρατήστε την σε ασφαλές μέρος.

Επισκευές κατά την διάρκεια της εγγύησης

Φέρτε το φίλτρο και την εγγύηση στο κατάστημα το οποίο θα παραλάβει το φίλτρο για επισκευή.

Επισκευές μετά την λήξη του χρόνου εγγύησης

Συμβουλευτείτε το κατάστημα αγοράς. Εάν η επισκευή μπορεί να ξανακάνει το φίλτρο λειτουργικό, τότε θα αποσταλεί για επισκευή με χρέωσή σας.

Ανταλλακτικά και μέρη του φίλτρου θα είναι διαθέσιμα επί 5 τουλάχιστον έτη από την ημερομηνία διακοπής της παραγωγής του φίλτρου.

ΠΡΟΔΙΑΓΡΑΦΕΣ

Μοντέλο:	KENT
Αντοχή:	μέχρι 350 kPa
Διαστάσεις:	116 mm (μήκος) 104 mm (πλάτος) 69 mm (ύψος)
Βάρος:	335 gr (γεμάτο με νερό) 248 gr (άδειο)
Υλικό κατασκευής σώματος:	Ρητίνη ABS
Υλικό κατασκευής υλικών φίλτρασης:	Ενεργός Άνθρακας, μεμβράνες κοίλων ινών (πολυσουλφόνες)
Ροή φιλτραρισμένου νερού:	2 λίτρα/λεπτό
Ελάχιστη πίεση λειτουργίας:	70 kPa

Ικανότητα φίλτρασης

- ▶ Κατακράτηση χλωρίου σε 1500 λίτρα (κατακράτηση τουλάχιστον 80% σύμφωνα με το Ιαπωνικό πρότυπο JIS S3201)
- ▶ Κατακράτηση θολερότητας σε 2000 λίτρα (ροή φιλτραρισμένου νερού στο 50% της αρχικής ροής σύμφωνα με το Ιαπωνικό πρότυπο JIS S3201)

Χρήσιμες πληροφορίες

Το φίλτρο δεν αφαιρεί διαλελυμένα άλατα (πχ σκληρότητα ασβεστίου)

Συνίσταται η αλλαγή ανταλλακτικού κάθε 6 μήνες (8 λίτρα/ημέρα)

Μήν χρησιμοποιείτε το φιλτραρισμένο νερό για ψάρια ενυδρείου.

- ▶ Είναι δυνατόν να μὴν έχει αφαιρεθεί όλο το χλώριο και τα ψάρια να διατρέξουν κίνδυνο.

Το φίλτρο δεν μετατρέπει το σκληρό νερό σε μαλακό.

Εάν το νερό είναι θολό αφήστε το να τρέξει αφιλτράριστο μέχρι να καθαρίσει και μετά επιλέξτε με τον διακόπτη το φιλτραρισμένο νερό.

ΕΓΓΥΗΣΗ (ταχυδρομείστε το απόκομα στην εταιρία ΥΔΡΑΥΓΗΣ)

Η εγγύηση δίνει την δυνατότητα στον αγοραστή να επισκευάσει το φίλτρο χωρίς χρέωση εντός του χρόνου και για τις συνθήκες που προσδιορίζονται παρακάτω.

Μοντέλλο KENT

Χρόνος διάρκειας εγγύησης 1 έτος (εκτός του ανταλλακτικού) από την ημερομηνία αγοράς

Ημερομηνία αγοράς

Πληροφορίες για τον αγοραστή

Όνοματεπώνυμο

Διεύθυνση

Τηλέφωνο

Κατάστημα αγοράς (Σφραγίδα Καταστήματος)

Όνομα

Διεύθυνση

Τηλέφωνο

ΟΡΟΙ ΕΓΓΥΗΣΗΣ

Για να ισχύσει η εγγύηση θα πρέπει να αποσταλεί συμπληρωμένη πλήρως, εντός δεκαπέντε ημερών από την ημερομηνία αγοράς του φίλτρου, στην εταιρία "ΥΔΡΑΥΓΗΣ".

Σε περίπτωση που αντιμετωπίσετε πρόβλημα εντός του χρονικού ορίου της εγγύησης και αφού το φίλτρο έχει χρησιμοποιηθεί κανονικά όπως προβλέπεται στο παρόν εγχειρίδιο, παρακαλούμε να επιστρέψετε το φίλτρο και την εγγύηση στο σημείο αγοράς. Οι επισκευές θα γίνουν χωρίς χρέωση εφ' όσον τηρούνται οι βασικοί όροι της εγγύησης αυτής.

Εάν δεν γνωρίζετε το σημείο αγοράς (πχ διότι σας έχουν δωρίσει το φίλτρο) ή εάν έχετε αλλάξει τόπο κατοικίας μπορείτε να απευθυνθείτε απ' ευθείας στον αντιπρόσωπο.

Ακόμη και εντός των χρονικών ορίων της εγγύησης, οι επισκευές θα χρεωθούν στον αγοραστή εφ' όσον

- ▶ Απαιτείται αλλαγή ανταλλακτικού το οποίο θεωρείτε αναλώσιμο
- ▶ Η βλάβη έχει προέλθει από κακή χρήση ή απο επιχειρούμενες επισκευές μη εξουσιοδοτημένου ατόμου
- ▶ Το φίλτρο σπάσει ή ραγίσει λόγω πτώσης μετά την αγορά του
- ▶ Η φθορά προέλθει από φωτιά, σεισμό, πλημμύρα, κεραυνό, άλλες φυσικές ή περιβαλλοντικές καταστροφές
- ▶ Η φθορά πρέλθει λόγω εγκατάστασης του φίλτρου σε οχήματα ή πλοία
- ▶ Το έντυπο της εγγύησης δεν είναι διαθέσιμο
- ▶ Το έντυπο της εγγύησης δεν είναι συμπληρωμένο με τα στοιχεία του καταστήματος ή του αγοραστή
- ▶ Έχουν αλλοιωθεί τα συμπληρωμένα στοιχεία στο έντυπο της εγγύησης

Εάν απαιτηθούν επισκευές στον τόπο εγκατάστασης του φίλτρου τότε ο αγοραστής θα χρεωθεί με το κόστος μετακίνησης του τεχνίτη.

Η εγγύηση δεν μπορεί να επανεκδοθεί. Επομένως απαιτείται να την φυλάξετε προσεκτικά.