

NIREAS

Faucet water purifier

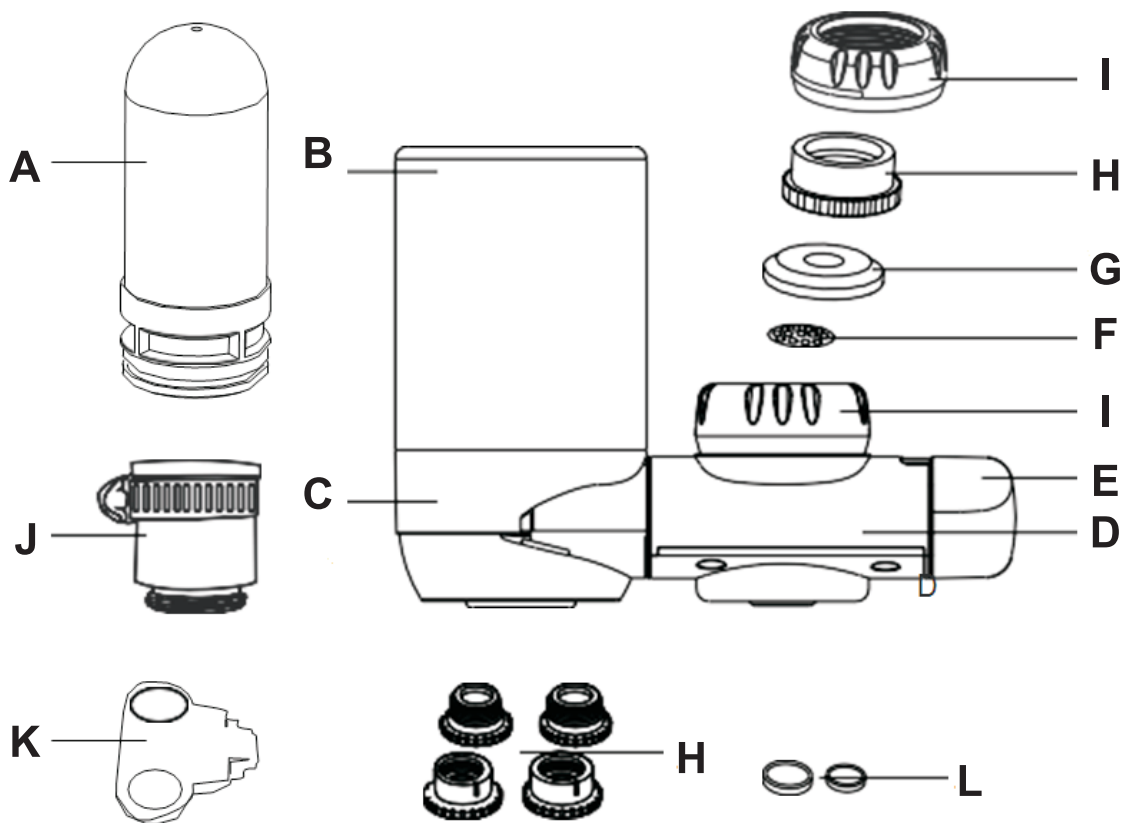
ΟΔΗΓΙΕΣ ΧΡΗΣΗΣ



Υδραυγής
HYDRAVGIS

Ύδρας 16, 653 02 Καβάλα
τηλέφωνο: 2510.22.44.11
τηλεομιότυπο: 2510.22.44.11
www.hydavgis.gr

ΤΑ ΤΜΗΜΑΤΑ ΤΗΣ ΣΥΣΚΕΥΗΣ NIREAS



A. Ανταλλακτικό φίλτρο
B. Άνω κάλυμα φίλτρου
C. Βάση φίλτρου
D. Σώμα συσκευής
E. Διακόπτης επιλογής
F. Ανοξειδωτο δίχτυ

G. Λάστιχο σιλικόνης
H. Αντάπτορες
I. Παξιμάδι προσαρμογής
J. Αντάπτορας απλής βρύσης
K. Κλειδί τοποθέτησης
L. Λάστιχα σιλικόνης

ΠΡΟΔΙΑΓΡΑΦΕΣ

Μοντέλο:

NIREAS

Τύπος:

Συσκευή φίλτρανσης νερού

Αντοχή πίεσης:

0,4 Μρα

Θερμοκρασία νερού:

5-38 °C

Παροχή:

1-3 λίτρα/λεπτό

Διάρκεια ανταλλακτικού:

1000 λίτρα ή 4 μήνες

Βάρος:

265 gr.

Υλικό φίλτρου:

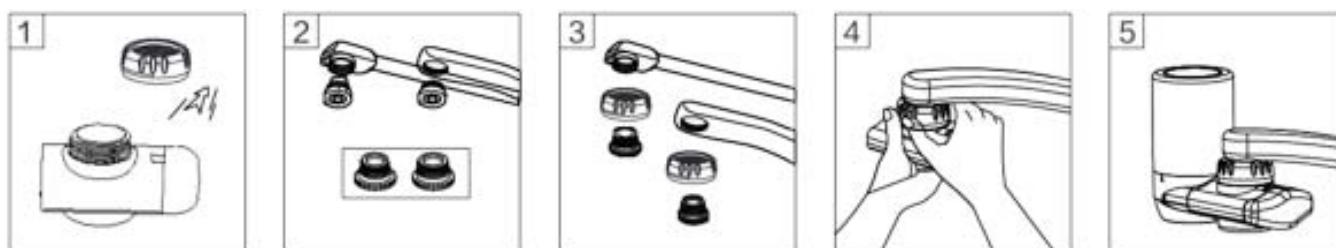
Κεραμικό και ενεργός άνθρακας

Εάν πρέπει να αποθηκεύσετε καθαρό νερό, διατηρείστε το στο ψυγείο και χρησιμοποιήστε το μέσα σε 24 ώρες.

Ο χρόνος αλλαγής του ανταλλακτικού ποικίλλει ανάλογα με τη χρήση του νερού, την ποιότητα νερού και την πίεση του νερού.

ΟΔΗΓΙΕΣ ΤΟΠΟΘΕΤΗΣΗΣ ΦΙΛΤΡΟΥ

Το φίλτρο προσαρμόζεται στους περισσότερους τύπους βρύσης



1. Ξεβιδώστε το παξιμάδι προσαρμογής από την συσκευή.
2. Ξεβιδώστε το φιλτράκι της βρύσης από το άκρο της.
3. Περάστε το παξιμάδι προσαρμογής στη βρύση.
4. Βιδώστε τον κατάλληλο προσαρμογέα και σφίξτε τον καλά με την βοήθεια του ειδικού κλειδιού.
5. Κατεβάστε το παξιμάδι προσαρμογής και βιδώστε το πάνω στο φίλτρο. ΤΕΛΕΙΩΣΑΤΕ.

Συντήρηση συσκευής

Για την προστασία της συσκευής από τα άλατα προτείνουμε κάθε 6 μήνες το αργότερο να ακολουθείτε την εξής διαδικασία:

- ♦ Αφαιρείτε το ανταλλακτικό από τη συσκευή και ξεβιδώνετε τη συσκευή από τη βρύση.
- ♦ Τοποθετήστε τη συσκευή μόνη της σε δοχείο με 500 γρ. νερό και μία κουταλιά της σούπας ξυνό (σκόνη κιτρικού οξέως).
- ♦ Μετά από 5-6 ώρες βγάζετε τη συσκευή και την ξεπλένετε με άφθονο νερό.
- ♦ Επανατοποθετείτε τη συσκευή στη βρύση και τοποθετείτε το ανταλλακτικό φίλτρο.
- ♦ Η συσκευή είναι έτοιμη για χρήση, απαλλαγμένη από άλατα.

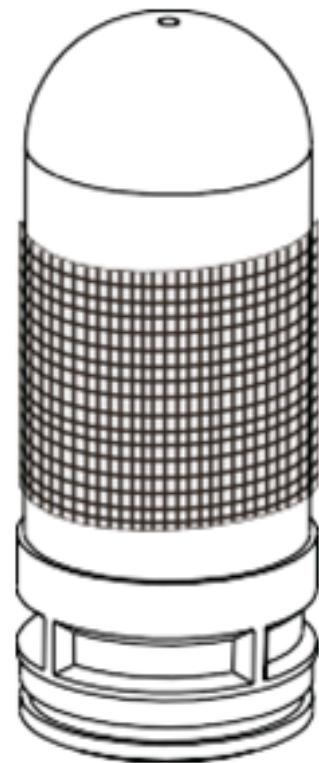
ΟΔΗΓΙΕΣ ΑΝΤΙΚΑΤΑΣΤΑΣΗΣ ΤΟΥ ΑΝΤΑΛΛΑΚΤΙΚΟΥ

- ♦ Κλείστε τη βρύση.
- ♦ Αφαιρέστε το καπάκι του ανταλλακτικού περιστρέφοντας το αριστερόστροφα.
- ♦ Αφαιρέστε το παλιό ανταλλακτικό τραβώντας το προς τα έξω.
- ♦ Βάλτε το νέο ανταλλακτικό πιέζοντάς το προς τα κάτω.
- ♦ Βιδώστε το καπάκι του ανταλλακτικού.
- ♦ Πριν χρησιμοποιήσετε το φίλτρο αφήστε το νερό να τρέξει αργά για 30 δευτερόλεπτα δευτερόλεπτα τοποθετώντας το φίλτρο στη θέση "φιλτραρισμένο".

ΟΔΗΓΙΕΣ ΚΑΘΑΡΙΣΜΟΥ ΤΟΥ ΑΝΤΑΛΛΑΚΤΙΚΟΥ

Όταν το ανταλλακτικό γίνει καφέ σκούρο ή γκριζό και έχει μειωθεί η ροή θα πρέπει να γίνει καθαρισμός:

1. Αφαιρέστε το ανταλλακτικό από την συσκευή.
2. Τρίψτε το με γυαλόχαρτο μέχρι να καθαρίσει.
3. Ξεπλύνετε το ανταλλακτικό με άφθονο νερό και επανατοποθετήστε το στην συσκευή.
4. Εάν η ροή του φίλτρου δεν αποκατασταθεί, θα πρέπει να γίνει αλλαγή του ανταλλακτικού φίλτρου.



ΧΡΗΣΙΜΕΣ ΠΛΗΡΟΦΟΡΙΕΣ

Το φίλτρο δεν αφαιρεί διαλελυμένα άλατα (πχ σκληρότητα ασβεστίου)

Συνίσταται η αλλαγή του ανταλλακτικού κάθε 4 μήνες (8 λίτρα/ημέρα)

Μήν χρησιμοποιείτε το φιλτραρισμένο νερό για ψάρια ενυδρείου.

Είναι δυνατόν να μὴν έχει αφαιρεθεί όλο το χλώριο και τα ψάρια να διατρέξουν κίνδυνο.

Το φίλτρο δεν μετατρέπει το σκληρό νερό σε μαλακό.

Εάν το νερό είναι θολό αφήστε το να τρέξει αφιλτράριστο μέχρι να καθαρίσει και μετά επιλέξτε με τον διακόπτη το φιλτραρισμένο νερό.

Το ανταλλακτικό πρέπει να αλλαχθεί στις εξής περιπτώσεις:

1. Όταν η οσμή του χλωρίου παραμένει στο φιλτραρισμένο νερό.
2. Όταν η παροχή του καθαρού νερού έχει μειωθεί σημαντικά.
3. Όταν ο χρόνος ζωής του ανταλλακτικού έχει εξαντληθεί.

ΕΠΙΛΥΣΗ ΠΡΟΒΛΗΜΑΤΩΝ

Πρόβλημα	Έλεγχοι για την επίλυση του προβλήματος
Διαρροή νερού στο σημείο σύνδεσης με την βρύση.	<ol style="list-style-type: none">1. Έχει σφικτεί σωστά το παξιμάδι σύνδεσης;2. Έχει τοποθετηθεί το λαστιχάκι;3. Είναι το στόμιο της βρύσης σπασμένο;
Διαρροή νερού από το κάτω μέρος του φίλτρου όταν φιλτράρεται το νερό.	<ol style="list-style-type: none">1. Έχει σφικτεί σωστά το παξιμάδι σύνδεσης;2. Το ελαστικό δαχτυλίδι στην άκρη του ανταλλακτικού έχει φύγει από την θέση του;
Η ροή σπρέϋ είναι μικρή.	<ol style="list-style-type: none">1. Είναι το στόμιο του σπρέϋ καθαρό; (βλέπε συντήρηση συσκευής)2. Είναι η πίεση του δικτύου επαρκής;
Η οσμή του χλωρίου παραμένει.	Έχουν περάσει 4 μήνες από την τελευταία αλλαγή ανταλλακτικού;
Η ροή του φιλτραρισμένου νερού είναι μικρή.	<ol style="list-style-type: none">1. Είναι το στόμιο του φιλτραρισμένου νερού καθαρό; (βλέπε συντήρηση συσκευής)2. Είναι η πίεση του δικτύου επαρκής;3. Είναι το ανταλλακτικό καθαρό;

ΟΡΟΙ ΕΓΓΥΗΣΗΣ

Για να ισχύσει η εγγύηση θα πρέπει να αποσταλεί συμπληρωμένη πλήρως, εντός δεκαπέντε ημερών από την ημερομηνία αγοράς του φίλτρου, στην εταιρία “ΥΔΡΑΥΓΗΣ”.

Σε περίπτωση που αντιμετωπίσετε πρόβλημα εντός του χρονικού ορίου της εγγύησης και αφού το φίλτρο έχει χρησιμοποιηθεί κανονικά όπως προβλέπεται στο παρόν εγχειρίδιο, παρακαλούμε να επιστρέψετε το φίλτρο και την εγγύηση στο σημείο αγοράς.

Οι επισκευές θα γίνουν χωρίς χρέωση εφ’ όσον τηρούνται οι βασικοί όροι της εγγύησης αυτής.

Εάν δεν γνωρίζετε το σημείο αγοράς (πχ διότι σας έχουν δωρίσει το φίλτρο) ή εάν έχετε αλλάξει τόπο κατοικίας μπορείτε να απευθυνθείτε απ’ ευθείας στον αντιπρόσωπο.

Ακόμη και εντός των χρονικών ορίων της εγγύησης, οι επισκευές θα χρεωθούν στον αγοραστή εφ’ όσον:

- ▶ Απατείται αλλαγή ανταλλακτικού το οποίο θεωρείται αναλώσιμο.
- ▶ Η βλάβη έχει προέλθει από κακή χρήση ή απο επιχειρούμενες επισκευές μη εξουσιοδοτημένου ατόμου.
- ▶ Το φίλτρο σπάσει ή ραγίσει λόγω πτώσης μετά την αγορά του.
- ▶ Η φθορά προέλθει από φωτιά, σεισμό, πλημμύρα, κεραυνό, άλλες φυσικές ή περιβαλλοντικές καταστροφές.
- ▶ Η φθορά έχει προέλθει λόγω εγκατάστασης του φίλτρου σε οχήματα ή πλοία.
- ▶ Το έντυπο της εγγύησης δεν είναι διαθέσιμο.
- ▶ Το έντυπο της εγγύησης δεν είναι συμπληρωμένο με τα στοιχεία του καταστήματος ή του αγοραστή.
- ▶ Έχουν αλλοιωθεί τα συμπληρωμένα στοιχεία στο έντυπο της εγγύησης

Εάν απαιτηθούν επισκευές στον τόπο εγκατάστασης του φίλτρου τότε ο αγοραστής θα χρεωθεί με το κόστος μετακίνησης του τεχνίτη.

Η εγγύηση δεν μπορεί να επανεκδοθεί. Επομένως απατείται να την φυλάξετε προσεκτικά.



ΕΓΓΥΗΣΗ (Για τον Πελάτη)

Η εγγύηση δίνει την δυνατότητα στον αγοραστή να επισκευάσει το φίλτρο χωρίς χρέωση εντός του χρόνου και για τις συνθήκες που προσδιορίζονται παρακάτω.

Μοντέλλο NIREAS

Χρόνος διάρκειας εγγύησης 1 έτος (εκτός του ανταλλακτικού) από την ημερομηνία αγοράς

Ημερομηνία αγοράς

Πληροφορίες για τον αγοραστή

Όνοματεπώνυμο

Διεύθυνση

Τηλέφωνο

Κατάστημα αγοράς (Το κατάστημα να συμπληρώσει τα παρακάτω στοιχεία)

Όνομα

Διεύθυνση

Τηλέφωνο



Ύδρας 16, 653 02 Καβάλα
τηλέφωνο: 2510.22.44.11
τηλεομιότυπο: 2510.22.44.11
www.hydravgis.gr