



Ύδρας 16, 653 02 Καβάλα
τηλέφωνο: 25 10/ 22.44.11, 22.38.40
τηλεομιότυπο: 25 10/ 22.44.11, 22.38.50
ηλεκτρονική διεύθυνση: www.hydravgis.gr



ΤΡΙΤΩΝ

ΕΓΧΕΙΡΙΔΙΟ ΕΓΚΑΤΑΣΤΑΣΗΣ

**Το εγχειρίδιο αυτό αφορά την εγκατάσταση του
συστήματος πόσιμου νερού ΤΡΙΤΩΝ**



System Tested and Certified by NSF
International Against ANSI/NSF: Standard 42 for the
Reduction of Chlorine (Class I), Taste/Odor and
Standard 53 for the reduction of Cyst, Turbidity and Lead

ΕΓΧΕΙΡΙΔΙΟ ΕΓΚΑΤΑΣΤΑΣΗΣ, ΛΕΙΤΟΥΡΓΙΑΣ ΚΑΙ ΣΥΝΤΗΡΗΣΗΣ

Σας συγχαίρουμε και σας ευχαριστούμε για την αγορά του συστήματος ΤΡΙΤΩΝ για πόσιμο νερό.

Πρόκειται να επωφεληθείτε των πλεονεκτημάτων που προσφέρει το πόσιμο νερό υψηλής ποιότητας στο ίδιο σας το σπίτι.

Το σύστημα ΤΡΙΤΩΝ περιλαμβάνει το πιο αποτελεσματικό μέσο φιλτραρίσματος που υπάρχει διαθέσιμο για τη μείωση κοινών αλλά και πιθανά επικίνδυνων ρύπων.

Το σύστημα λειτουργεί αυτόματα με βάση την υπάρχουσα πίεση νερού του δικτύου και συμβάλλει στη μείωση του μολύβδου, χλωρίου, οσμών, γεύσεων, χρώματος και κυστών (giardia και cryptosporidium).

ΕΓΚΑΤΑΣΤΑΣΗ ΣΥΣΤΗΜΑΤΟΣ

- 1) Βιδώστε τη βάση στήριξης στην κεφαλή χρησιμοποιώντας τις βίδες που θα βρείτε στη συσκευασία.
- 2) Βάλτε το ανταλλακτικό στην κεφαλή.
Πιέστε το ανταλλακτικό ώστε η προεξοχή του να εισέλθει στην κεφαλή.
Περιστρέψτε το ανταλλακτικό δεξιόστροφα μέχρι να βρείτε αντίσταση.
- 3) Βάλτε την βάση στήριξης στο επιθυμητό σημείο και σημειώστε μ' ένα μολύβι τα σημεία τρυπήματος. Αφήστε τουλάχιστον 5 cm απόσταση μεταξύ του κάτω μέρους του φίλτρου και του πάτου του πάγκου της κουζίνας, ώστε να αλλάζετε εύκολα τα ανταλλακτικά στο μέλλον. Βιδώστε τη βάση.
- 4) Οι υποδοχές εισόδου - εξόδου είναι ευκρινώς σημειωμένες ("IN" Είσοδος από αριστερά. "OUT" Έξοδος από δεξιά). Προσέξτε να μην τα συνδέσετε ανάποδα.
- 5) Πιέζοντας τον μπλε σωλήνα της βρύσης στην οπή "outlet" (έξοδος) του ταχυσύνδεσμου η σύνδεση της βρύσης έχει ολοκληρωθεί.
Για να αποσυνδέσετε τον σωλήνα απλά πιέστε τον δακτύλιο στο χείλος του ταχυσύνδεσμου και ταυτόχρονα τραβήξτε προς τα έξω τον σωλήνα.



Σημεία που πρέπει να προσέξετε:

- 1) Προσέξτε τη σωστή σύνδεση εισόδου-εξόδου του φίλτρου ("IN" Είσοδος-"OUT" Έξοδος)
- 2) Μέγιστη θερμοκρασία 38°C, ελάχιστη θερμοκρασία 2°C.
- 3) Μέγιστη πίεση 8,6 atm.
- 4) Μην χρησιμοποιείτε θερμότητα ή φλόγα κοντά στη συσκευή.
- 5) Προσέξτε το τρύπημα για την στήριξη του συστήματος. Πιθανόν να υπάρχουν σωλήνες νερού ή καλώδια ρεύματος.
- 6) Αφήστε απόσταση 5cm από το κάτω μέρος του φίλτρου.
- 7) Μην χρησιμοποιείτε το φίλτρο σε νερό μικροβιολογικά ανασφαλές ή άγνωστης ποιότητας, το οποίο δεν έχει υποστεί προηγουμένως κατάλληλη απολύμανση.

Προσοχή: Τα συστήματα που φιλτράρουν κύστες μικροβίων θα πρέπει να χρησιμοποιούνται σε απολυμασμένο νερό το οποίο πιθανόν να περιέχει κύστες που μπορούν να φιλτραριστούν.

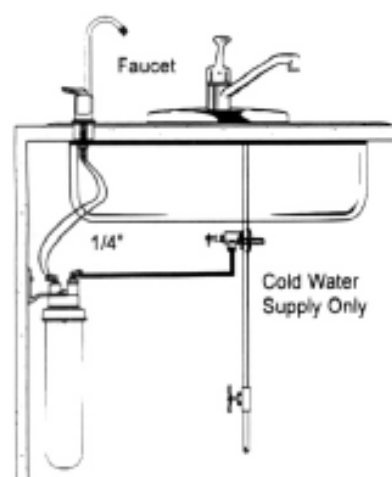
Η λανθασμένη εγκατάσταση και η μη τήρηση των κανόνων ορθής λειτουργίας του συστήματος ακυρώνουν την ισχύ της εγγύησης.

ΕΓΚΑΤΑΣΤΑΣΗ ΒΡΥΣΗΣ

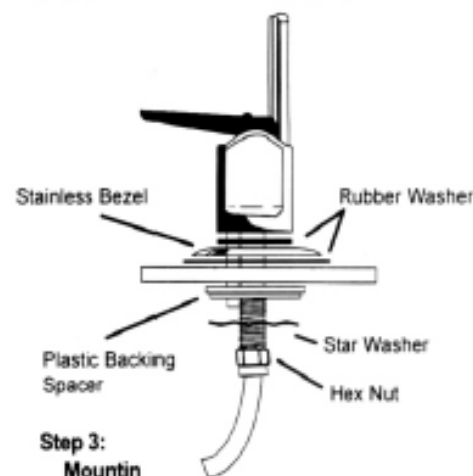
Για να εγκαταστήσετε την βρύση ανοίξτε μια τρύπα 12mm στην γωνία του νεροχύτη ή τον πάγκο της κουζίνας. Στη συνέχεια περάστε κατά σειρά από το κάτω άκρο της βρύσης τον μικρό λαστιχιένιο δακτύλιο, την φαρδιά ανοξειδωτή ροδέλα και τέλος τον μεγάλο λαστιχιένιο δακτύλιο (βλέπε φωτογραφία).

Περάστε το κάτω άκρο της βρύσης από την τρύπα και συνεχίστε βάζοντας κατά σειρά την φαρδιά πλαστική ροδέλα, την κυματοειδή μεταλλική ροδέλα και τέλος βιδώστε και σφίξτε το παξιμάδι. Στη συνέχεια περάστε το ειδικό παξιμάδι στο σωλήνα, κατόπιν τον κωνικό δακτύλιο και τοποθετήστε το κυλινδρικό εξάρτημα στο άκρο του σωλήνα. Πιέστε το άκρο του σωλήνα στην υποδοχή της βρύσης και βιδώστε σφικτά το παξιμάδι. Βιδώστε στην παροχή του νερού το ειδικό εξάρτημα. Χρησιμοποιήστε τεφλόν. Μην σφίγγετε υπερβολικά. Συνδέστε το ένα άκρο του σωλήνα πιέζοντας το στο άκρο του διακόπτη και βιδώστε σφικτά το παξιμάδι. Συνδέστε το άλλο άκρο πιέζοντας το στην οπή "inlet" (είσοδος).

General Undercounter Installation Schematic (Fig.1)



Faucet (Fig. 2)



ΛΕΙΤΟΥΡΓΙΑ ΣΥΣΤΗΜΑΤΟΣ

Έχοντας συνδέσει πλήρως το σύστημα, ανοίξτε την παροχή και ελέγξτε για τυχόν διαρροές. Επιδιορθώστε όπου χρειάζεται. Αφήστε την βρύση να τρέξει για τουλάχιστον 5 λεπτά, ώστε το νερό να παρασύρει τον εγκλωβισμένο αέρα. Ο αέρας αυτός μπορεί να δημιουργήσει μια προσωρινή θολερότητα στο νερό λόγω μικροσκοπικών φυσαλίδων. Αυτό είναι φυσιολογικό.

Ανταλλακτικό: 2Q 5515/A

Για κατακράτηση χλωρίου, τριχλωροαιθανίου, φυτοφαρμάκων, κακή γεύση και οσμή του νερού, μόλυβδου, εντομοκτόνων, υδρογονανθράκων και κυστών μικροβίων.

Μέγιστη διάρκεια: 4.750 λίτρα ή 12 μήνες (ανάλογα με την ποιότητα του νερού)

ΕΓΓΥΗΣΗ

Η εγγύηση του συστήματος πόσιμο νερού TRITON καλύπτει τον αγοραστή για περίοδο 12 μηνών από την ημερομηνία αγοράς.

Κατά την διάρκεια της περιόδου εγγύησης, η εταιρεία μας καλύπτει όλα τα μέρη και ανταλλακτικά που παρουσιάζουν δυσλειτουργία.

Η εγγύηση δεν καλύπτει τον αγοραστή στις παρακάτω περιπτώσεις:

- Μη παρουσίαση της επίσημης εγγύησης με τη σφραγίδα του πωλητή και την ημερομηνία πώλησης (βλέπε παρακάτω)
- Ζημιά ή βλάβη σε οποιοδήποτε τμήμα της συγκεκριμένης συσκευής, που οφείλεται σε κακή χρήση, αμέλεια, αλλοίωση, ατύχημα, κακή εγκατάσταση ή λειτουργία αντίθετα με τις οδηγίες.
- Ζημιά που οφείλεται σε παγετό, πλημμύρα, πυρκαγιά ή θεομηνία

Για όλες αυτές τις περιπτώσεις, υπάρχουν ανταλλακτικά και χρεώνεται η τεχνική υποστήριξη.

Πέρα από την παρούσα εγγύηση, δεν αναλαμβάνουμε καμιά άλλη υποχρέωση εγγύησης.

Η εγγύηση αυτή αντικαθιστά οποιαδήποτε άλλη, ακόμη και τις εγγυήσεις καταλληλότητας για συγκεκριμένο σκοπό.

Δεν εξουσιοδοτούμε κανένα άτομο ή αντιπρόσωπο να αναλάβει εκ μέρους μας πρόσθετες υποχρεώσεις κατά την πώληση της συσκευής.

Σε περίπτωση που εμφανιστεί ελάττωμα ή δυσλειτουργία, επικοινωνήστε με τον αντιπρόσωπο ή την εταιρεία μας.

**ΣΥΜΠΛΗΡΩΣΤΕ ΤΟ ΑΚΟΛΟΥΘΟ ΕΝΤΥΠΟ ΚΑΙ ΚΡΑΤΗΣΤΕ ΤΟ ΣΤΟ ΑΡΧΕΙΟ ΣΑΣ
ΜΑΖΙ ΜΕ ΤΗΝ ΑΠΟΔΕΙΞΗ ΑΓΟΡΑΣ.**

Ημερομηνία Αγοράς: _____ Μοντέλο: _____

Κατάστημα Πώλησης: _____ Τηλέφωνο Καταστήματος: _____

Διεύθυνση Καταστήματος: _____

Πόλη: _____